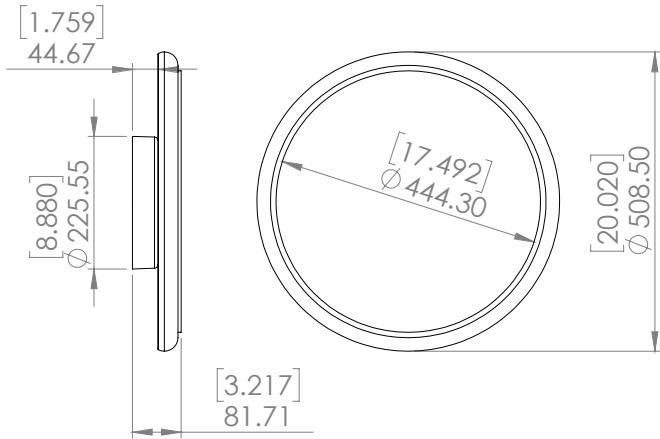


APPLIQUE / PLAFONNIER MOON 500

Wall lamp / Ceiling MOON 500



Référence

WLMN500RO

Description

Corps en bronze patiné - Vernis protecteur - Diffuseur en albâtre
220-240V / 50-60hz / 24V - LED non remplaçable / 12W

Body lamp patinated bronze - Protective varnish - Alabaster diffuser
220-240V / 50-60hz / 24V - LED cannot be changed / 12W



Spécificité

Specificity

Sources Lumens strip LED 24V

Lumens 750 lm (nominal)

Watts 12

Poids kg (lbs) 12.4 (27)
Weight

Certificats
Certificates



Standard



Options



Couleurs
Colors

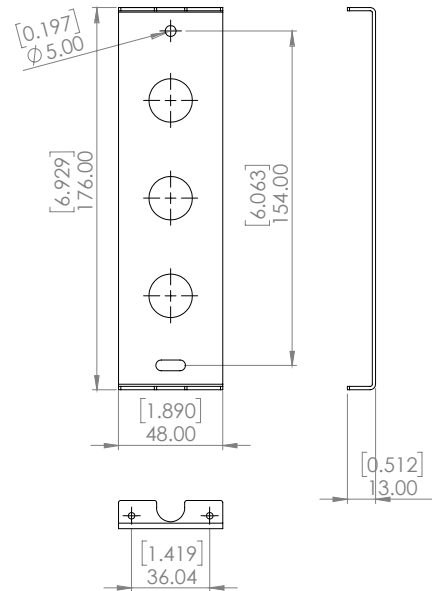


Variation
Dimming



Fixation

Fixing



* Réglage atelier / Factory setting

Patines / Patinas



FNRB

FNMB

FNBK

FNLMB
OPTION

Albâtres / Alabasters



VEINE BLANCHE
WHITE VEINED

VEINE MARRON
BROWN VEINED



ENTRELACS