

BOLACHA

by HISLE x HMD FURNITURE



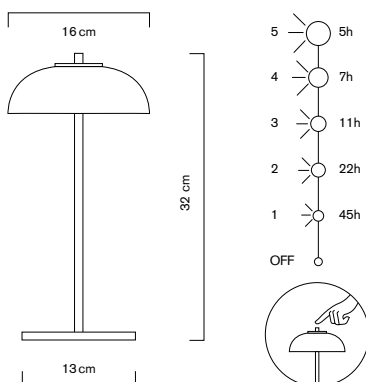
BOLACHA

LAMPE SANS FIL
CORDLESS LAMP

Alliant la robustesse du bois massif et les lignes épurées du métal, la Bolacha, dessinée par la marque portugaise HMD Furniture et repensée par HISLE, se caractérise par un abat-jour tout en rondeur et une finition anodisée.

Cette lampe de table autonome et rechargeable incorpore la technologie LED HISLE, avec un interrupteur tactile permettant de varier son intensité lumineuse.

Balancing the robustness of solid wood with the soft lines of metal, the Bolacha, designed by Portuguese brand HMD Furniture and redesigned by HISLE, features a cookie-shaped shade and an anodized finish. This cordless, rechargeable table lamp incorporates HISLE's LED technology, with a touch-sensitive switch to offer five different light intensities.



Lampe rechargeable avec interrupteur tactile. Disponible en 4 finitions.
Rechargeable lamp with tactile switch. 4 finishes available.



BOLA-WF11C2
OR ET BOIS FONCÉ / GOLD AND DARK WOOD



BOLA-WL11C2
OR ET BOIS CLAIR / GOLD AND LIGHT WOOD



BOLA-WF11A2
ARGENT ET BOIS FONCÉ / SILVER AND DARK WOOD



BOLA-WL11A2
ARGENT ET BOIS CLAIR / SILVER AND LIGHT WOOD

SPÉCIFICATIONS TECHNIQUES / TECHNICAL SPECIFICATIONS

Matériaux : Aluminium anodisé et bois tourné

Finitions : Anodisé or ou argent. Bois clair ou foncé

Dimensions : H = 32 cm. Abat jour Ø 16 cm. Socle Ø 13 cm

Poids : 780 g

LED : 2,8 W

Photométrie : 2650°K blanc chaud / 215Lm / IRC > 90

Batterie : Li-ion 2600mAh / 7,4V / 1 000 cycles complets

Rechargeable et remplaçable

Intensité : 5 variations disponibles en effleurant l'interrupteur tactile au sommet de la lampe

Autonomie : De 5 à 45h selon l'intensité choisie

Recharge : Durée 4h. Chargeur USB-C sur alimentation 5V (fourni), proposé avec prise EU, UK, US, AU, CN ou JP

Option : Chargeur multiple pour rechargement simultané de 5 lampes

Certifications et conformité :

Luminaire : CB CE  IP31

Chargeur : CB CE    

Spécifications sujettes à modification sans préavis

Materials: Anodized aluminum and turned wood

Finishes: Anodized gold or silver. Light or dark wood

Dimensions: H = 32 cm. Shade Ø 16 cm. Base Ø 13 cm

Weight: 780 g

LED: 2.8 W

Photometry: 2650°K warm white / 215Lm / CRI > 90

Battery: Li-ion 2600mAh / 7.4V / 1 000 full cycles

Rechargeable and replaceable

Intensity: 5 variations available by touching the sensitive switch on the top of the lamp

Autonomy: From 5 to 45h according to selected intensity

Recharge: Duration 4h. USB-C charger on 5V power supply (supplied), offered with EU, UK, US, AU, CN or JP plug

Option: Multiple charger for simultaneous recharging of 5 lamps

Certifications and compliance:

Lighting: CB CE  IP31

Charger: CB CE    

Specifications subject to change without notice

**L'OBSOLESCENCE PROGRAMMÉE
N'EST PAS DANS LA PHILOSOPHIE HISLE,
TOUTES NOS LAMPES SONT RÉPARABLES.**

**ALL HISLE LAMPS CAN BE MAINTAINED
TO ENSURE YEARS OF IMPECCABLE
AND BEAUTIFUL LIGHT.**

GARANTIE / WARRANTY

La société HISLE prend en charge la réparation de la lampe dans les 3 ans à compter de la date d'achat et le remplacement de toute batterie défectueuse pendant un 1 an. Passé la période de garantie toute réparation devra être aux frais du client.

HISLE supports the repair of the lamp within 3 years from the date of purchase and the replacement of any defective battery for 1 year. After the warranty period, all repairs must be at the expense of the customer.

HISLE
27-29 RUE THIERS
56000 VANNES - FRANCE
+33 (0)2 30 85 96 15
HISLE@HISLE.FR

**DESSINÉES PAR HMD FURNITURE,
REPENSÉES ET FABRIQUÉES PAR HISLE EN FRANCE**
DESIGNED BY HMD FURNITURE,
ADAPTED BY HISLE AND MADE IN FRANCE
2022

HISLE.FR

Conception: badandpartners.com / © Photos: Benoit Teillet / Oscar Almeida