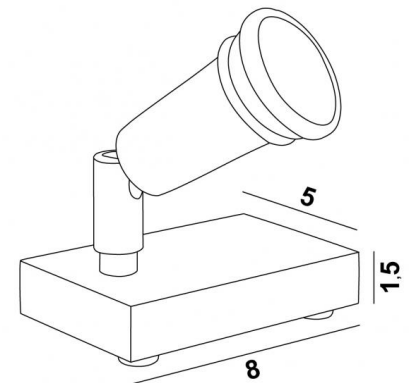




MICRON PL



MICRON PL en bronze griffé



MICRON PL est un mini spot à poser, très petit et discret pour être placé sur un meuble ou une console. Il permet d'éclairer un objet ou un tableau

Ce spot fonctionne en 12V avec des ampoules de diamètre 35 ou 50mm. Il existe sur le marché des ampoules LED ou des ampoules halogènes de 20, 35 ou 50W

Interrupteur qui permet le choix, entre deux intensités, moyenne et forte. Transformateur torique à la fiche

DIMENSIONS HORS-TOUT

L8 x 5cm H6→9,5cm Spotlight : Ø2,9cm L4,3cm

BASE

8 x 5 x 1,5cm

DONNÉES TECHNIQUES

Une douille GU4

Transformateur torique à la fiche : 230V/12V

Interrupteur avec trois positions :

O : arrêt

I : faible intensité = SEC 0-9V 35VA

II : forte intensité = SEC 0-12V 50VA


Compatible pour ampoule LED mais avec peu de variation d'intensité

Le spot, monté sur rotule, est orientable sur 360°


L'interrupteur est placé sur le cordon électrique


FINITIONS DES MÉTAUX DISPONIBLES ET CODES

 01 - Blanc structuré - 6055 001

 02 - Noir structuré - 6055 002

 20 - Laiton poli - 6055 020

 29 - Bronze griffé - 6055 029

 32 - Chrome satiné - 6055 032



LIGHTING COLLECTION