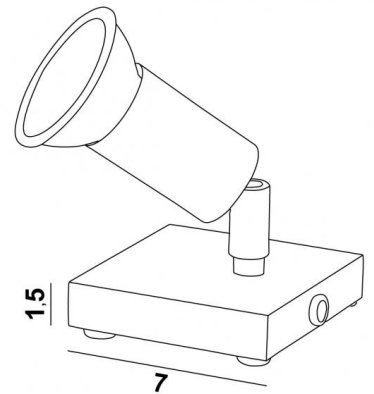




MERCURE PL



MERCURE PL en nickel satiné



MERCURE PL est un petit spot à poser au design minimaliste qui, placé sur un meuble ou une console, permet d'éclairer tout objet, sculpture, tableau ou photographie

Allumage sur le cordon et sans transformateur (douille GU10 - 230V - ampoule LED)

Ce spot deviendra vite indispensable pour créer de belles ambiances dans votre intérieur

DIMENSIONS HORS-TOUT

#7cm H6cm → 10cm

BASE

Socle en laiton massif : #7 x 1,5cm

DONNÉES TECHNIQUES

Une douille GU10

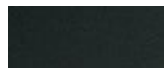
Spot de table monté sur une rotule 360°

Dimensions du spot : Ø3cm L4,5cm

Pas de convertisseur, ce spot fonctionne directement sur le 230V

Un interrupteur est installé sur le cordon électrique

FINITIONS DES MÉTAUX DISPONIBLES ET CODES



02 - Noir structuré - 6015 002



20 - Laiton poli - 6015 020



29 - Bronze griffé - 6015 029



33 - Nickel satiné - 6015 033

