

## CERCLE & TRAIT

D'une apparente légèreté, les formes de Cercle & trait se frottent et se tiennent dans un jeu d'équilibre savamment dosé. CERCLE & TRAIT se décline avec trois luminaires singuliers : un lampadaire doté d'une puissante lumière indirecte, une liseuse sur pied graphique mais qui n'oublie pas d'être fonctionnelle et une grande potence pivotante atypique.



As light as it looks, the forms of Cercle & trait rub together and hold together in a cleverly measured balance. CERCLE & TRAIT is available in a range of three singular fixtures: a floor lamp provided with a powerful indirect light, a graphic yet functional standing reading light, and an atypical pivoting deported wall light.



Lampadaire - Floor lamp CERCLE & TRAIT SG

Finitions Finishes	<span style="color: #c49a3d;">●</span> Laiton satiné SB Satin brass	<span style="color: #1a1a1a;">●</span> Graphite satiné SG Satin graphite	<span style="color: #a9a9a9;">●</span> Nickel satiné SN Satin nickel	<span style="color: #c49a3d;">●</span> Cuivre satiné SC Satin copper
-----------------------	--	---	---	---

Matériaux Material	Tous - All Laiton massif Diffuseur en polycarbonate Solid Brass Polycarbonate diffuser	Potence applique - Deported wall light Câble textile noir + câble métallique Black textile cable + metal cable	Lampadaire et liseuse - Floor and reading lamp Câble textile noir + cordon élastomère Black textile cable + elastomer cord
-----------------------	--	--	--

Source Lamping	Potence murale-Deported wall light	Branchement avec prise - Plug connection	
	LED intégrée 1900 lm 2700°K		Variateur à main
	Integrated LED 1900 lm 2700°K		Hand operated dimmer.
	Potence murale - Deported wall light	Branchement mural - Main connection	
	LED intégrée 1900 lm 2700°K		Variable (phase cut)
	Integrated LED 1900 lm 2700°K		Dimmable ( phase cut)
	Liseuse sur pied - Standing reading lamp		
	LED intégrée 850 lm 2700°K		Variateur à pied.
	Integrated LED 850 lm 2700°K		Foot operated dimmer.
	Lampadaire - Floor lamp		
	LED intégrée 5400 lm 2700°K		Variateur à pied.
	Integrated LED 5400 lm 2700°K		Foot operated dimmer.

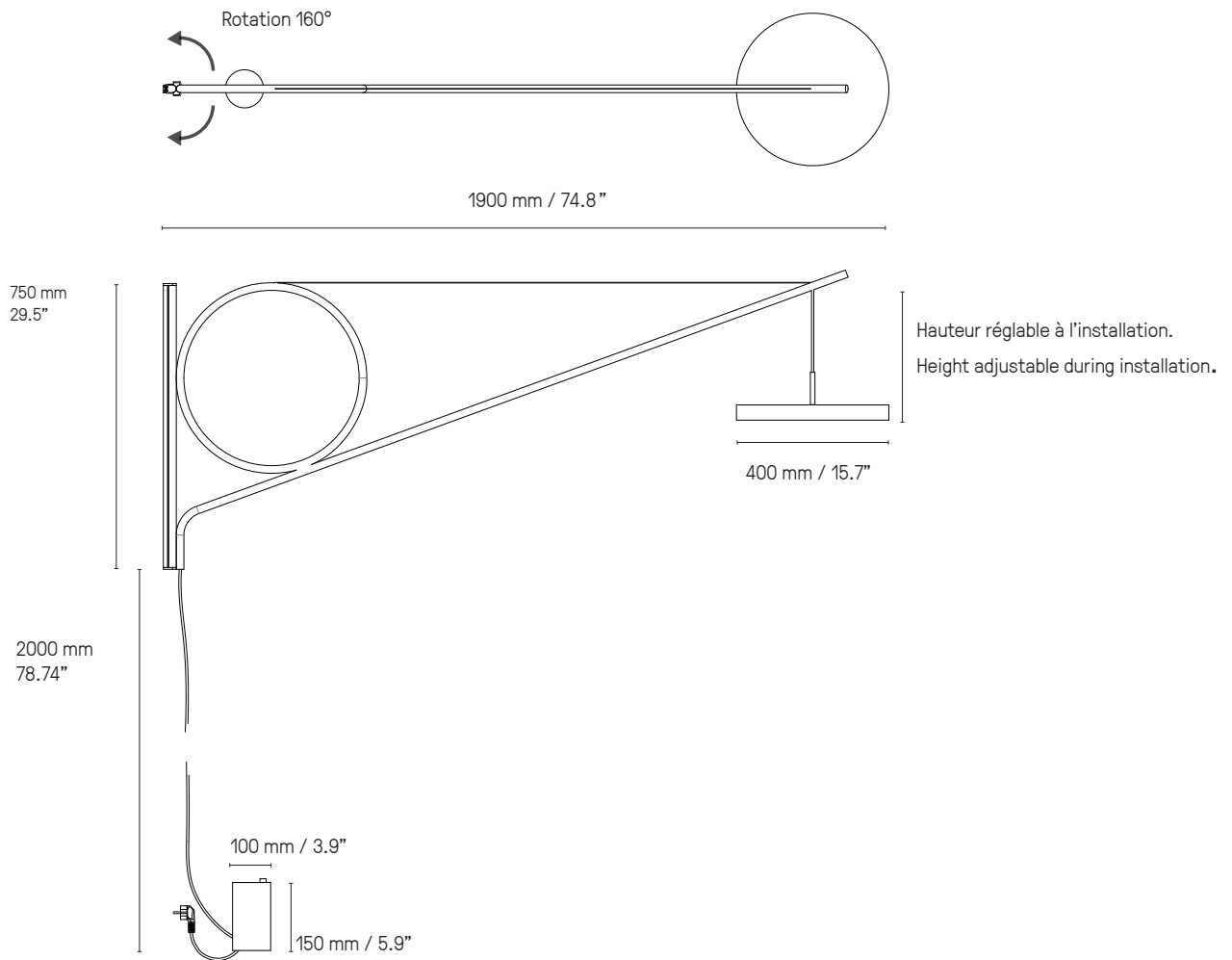
Designer Pool

Dans un jeu d'équilibre de formes, signature du studio POOL, la collection CERCLE & TRAIT s'agrandit et se décline avec trois luminaires singuliers.

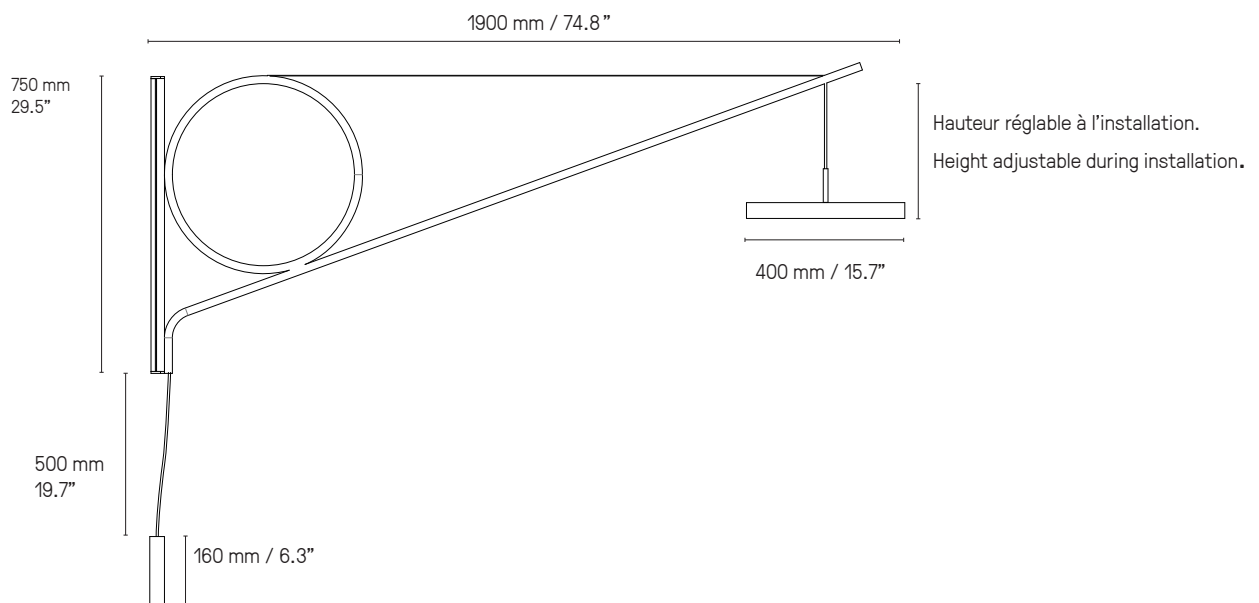
In a fine balancing act of shapes, Studio POOL's brand image, the CERCLE & TRAIT collection is growing with the arrival of three new singular fixtures.



Applique Potence - Deported wall light CERCLE & TRAIT Prise/Plug SG

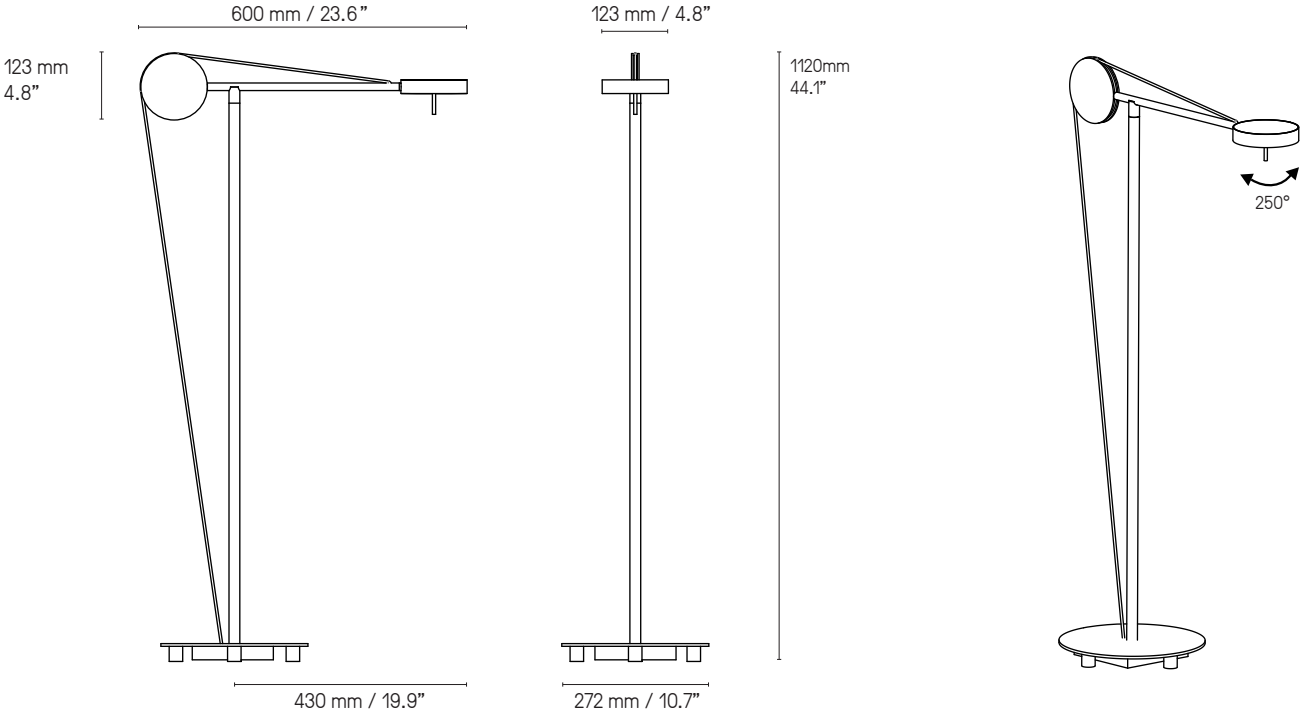


Branchement avec prise – Plug connection

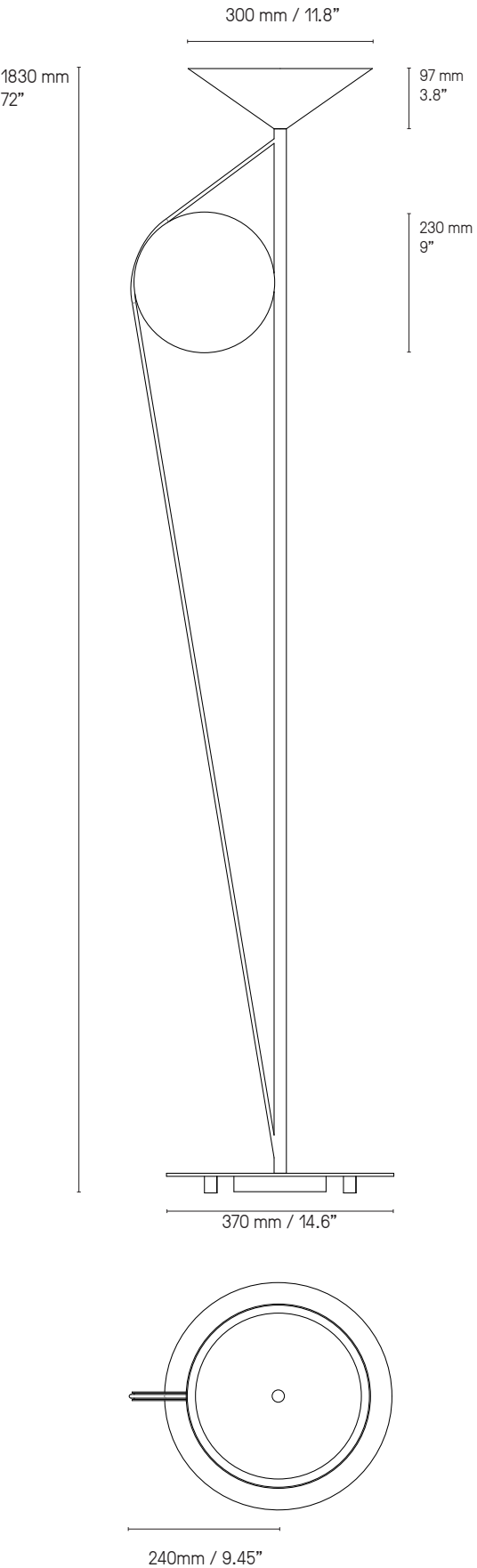


Branchement mural – Main connection

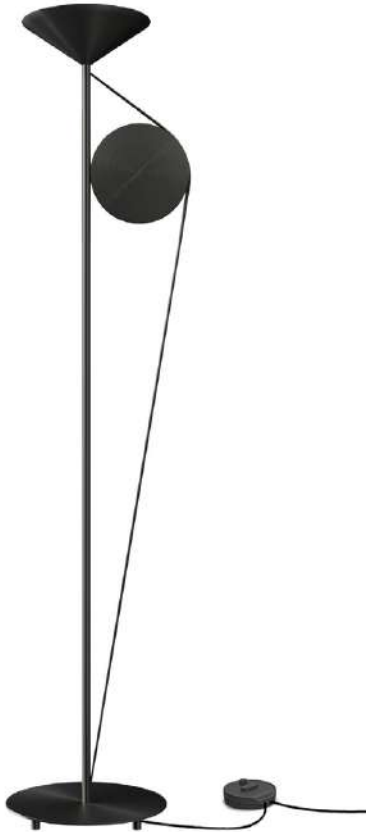
La longueur des câbles est réglable à l'installation.  
The height of the cables can be adjusted during installation.



Liseuse sur pied - Standing reading lamp CERCLE & TRAIT SB



Lampadaire - Floor lamp CERCLE & TRAIT SG



## CONSEILS TECHNIQUES

Les caractéristiques techniques mentionnées dans ce document sont données à titre indicatif et sont susceptibles de subir des modifications. Ceci est lié à l'évolution rapide de la technologie LED.

Les dimensions sont approximatives et peuvent varier légèrement.

## CONSEIL D'ENTRETIEN

Essuyage avec un chiffon doux, sans produits d'entretien. Nos produits étant vernis afin d'assurer la longévité du luminaire, il ne faut en aucun cas utiliser de produits détergents ou de solvants.

La société se réserve le droit de modifier, sans préavis, les caractéristiques de ses produits.

## TECHNICAL ADVICE

The technical characteristics provided in this document are for information purposes only and are subject to change, due to permanent evolution of LED technology.

All dimensions are approximate and may vary slightly.

## CARE INSTRUCTIONS

Wipe with a soft cloth –do not use any cleaning products. All our light fittings are lacquered to ensure the longevity of the product– under no circumstances use detergents or solvents.

The company reserves the right to modify its products at any time without notice.

## CVL LUMINAIRES

79 ROUTE DE LA CHEVALLERIE – 49770 LONGUENÉE-EN-ANJOU – FRANCE

TEL. +33 (0) 2 41 32 67 54 – FAX +33 (0) 2 41 32 76 62

EMAIL : CONTACT@CVL-LUMINAIRES.FR

WWW.CVL-LUMINAIRES.FR