

STATIK

by HISLE



HISLE.FR

STATIK

LAMPE À INTÉGRER
BUILT-IN LAMP

La Statik, version fixe de l'iconique LUXCIOLE.

Un éclairage zénithal et essentiel, signature de la technologie HISLE.

Une lampe à intégrer dans vos mobiliers, pour des utilisations à l'infini.

The Statik, is a fixed version of the iconic LUXCIOLE.

A zenithal and essential lighting, signature of HISLE technology.

A lamp to be integrated into your furniture, for infinite uses.



DESTINATIONS / APPLICATIONS

Pour installation fixe : comptoir, table de restaurant, bar, lounge, banque d'accueil, bibliothèque, rampe, terrasse...

For fixed installation: counter, restaurant or bar table, lounge, reception desk, library, ramp, terrace...

AVANTAGES / ASSETS

Lampes raccordées et commandées en série

Système de fixation anti-vol

Encombrement minimal

Lamps connected and controlled in series

Anti theft fixing system

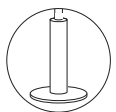
Minimum space requirement

OPTIONS

Rondelle en pied Ø 60 mm pour augmenter

la visibilité de la lampe sur son support

Base washer Ø 60 mm to increase the
visibility of the lamp on its stand





STAT-FA11S2
ARGENT FUMÉ /
SMOKE SILVER

STAT-FA11Z2
BRONZE / BRONZE

STAT-FA11A2
ARGENT / SILVER

STAT-FA11C2
OR / GOLD

STAT-FA11N2
NOIR / BLACK

STAT-FA11T2
TITANE / TITANIUM



STAT-FA21S2
ARGENT FUMÉ /
SMOKE SILVER

STAT-FA21Z2
BRONZE / BRONZE

STAT-FA21A2
ARGENT / SILVER

STAT-FA21C2
OR / GOLD

STAT-FA21N2
NOIR / BLACK

STAT-FA21T2
TITANE / TITANIUM



STAT-FA31S2
ARGENT FUMÉ /
SMOKE SILVER

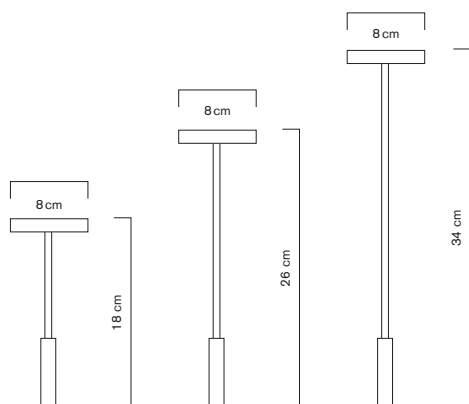
STAT-FA31Z2
BRONZE / BRONZE

STAT-FA31A2
ARGENT / SILVER

STAT-FA31C2
OR / GOLD

STAT-FA31N2
NOIR / BLACK

STAT-FA31T2
TITANE / TITANIUM



Disponible en 3 hauteurs et 6 finitions.
Available in 3 sizes and 6 finishes.

SPÉCIFICATIONS TECHNIQUES / TECHNICAL SPECIFICATIONS

Matériau : Aluminium

Finitions : Anodisé argent fumé, bronze, argent, or, noir et titane

Dimensions :

Mini modèle : H. 18 cm, tête Ø 8 cm

Petit modèle : H. 26 cm, tête Ø 8 cm

Grand modèle : H. 34 cm, tête Ø 8 cm

Poids :

Mini modèle : 190 g

Petit modèle : 200 g

Grand modèle : 210 g

LED : 4,2W / 6V / jusqu'à 700mA

Photométrie : 2650°K blanc chaud / 215Lm / IRC > 90

Alimentation électrique : déportée (non fournie)

Recommandations : Driver LED courant constant,

50 à 700mA / 6V par luminaire

Montage multiple possible

Compatible avec système de variation lumineuse

Système de fixation : Lampe ancrée dans le support (table ou

comptoir) à l'aide d'une tige filetée Ø 10 mm, serrage par écrou

Option : Rondelle en pied Ø 60 mm pour augmenter la visibilité de la lampe sur son support

Certifications et conformité :

Luminaire : CE IP31

Spécifications sujettes à modification sans préavis

Material: Aluminium

Finishes: Anodized: smoke silver, bronze, silver, gold, black and titanium

Dimensions:

Mini model: H. 18 cm, head Ø 8 cm

Small model: H. 26 cm, head Ø 8 cm

Tall model: H. 34 cm, head Ø 8 cm

Weight:

Mini model: 190 g

Small model: 200 g

Tall model: 210 g

LED: 4,2W / 6V / jusqu'à 700mA

Photometry: 2650°K warm white / 215Lm / CRI > 90

Power supply: Remote power supply (not included with the lamp)

Recommendations: Constant current LED driver,

50 to 700mA / 6V per lamp

Multiple mounting possible

Compatible with dimming system

Fastening system: Ø 10 mm threaded rod, tightened by a nut

Option: Base washer Ø 60 mm to increase the visibility of the lamp on its stand

Certifications and compliance:

Lighting: CE IP31

Specifications subject to change without notice

**L'OBsolescence PROGRAMMÉE
N'EST PAS DANS LA PHILOSOPHIE HISLE,
TOUTES NOS LAMPES SONT RÉPARABLES.**

**ALL HISLE LAMPS CAN BE MAINTAINED
TO ENSURE YEARS OF IMPECCABLE
AND BEAUTIFUL LIGHT.**

GARANTIE / WARRANTY

La société HISLE prend en charge la réparation de la lampe dans les 3 ans à compter de la date d'achat. Passé la période de garantie toute réparation devra être aux frais du client.

HISLE supports the repair of the lamp within 3 years from the date of purchase. After the warranty period, all repairs will be at the customer's expense.

HISLE
27-29 RUE THIERS
56000 VANNES - FRANCE
+33 (0)2 30 85 96 15
HISLE@HISLE.FR

HISLE.FR

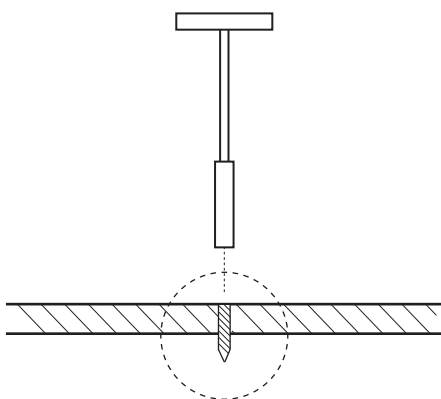
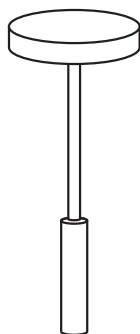
**PENSÉ ET FABRIQUÉ EN FRANCE
DESIGNED AND MADE IN FRANCE**

2023

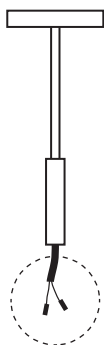
Conception: badandpartners.com / © Photos: Benoit Teillet

STATIK

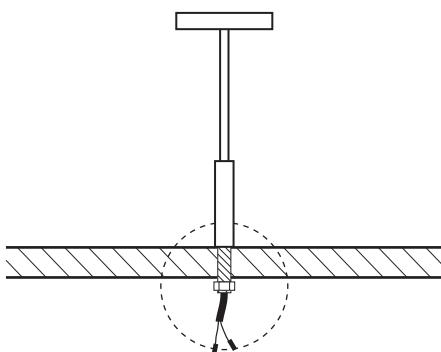
by HISLE



Percer un trou de Ø 10 mm à l'endroit désiré
Drill a Ø 10 mm hole at the desired location



Effectuer les branchements électriques
Make the electrical connections



Visser la lampe en veillant à ce que l'écrou soit bien serré
Screw on the lamp, making sure that the nut is well tight

SPÉCIFICATIONS TECHNIQUES

TECHNICAL SPECIFICATIONS

Matériau : Aluminium
Finitions : Anodisé argent fumé, bronze, argent, or, noir et titane
Dimensions :
Mini modèle : H. 18cm, tête Ø 8cm
Petit modèle : H. 26cm, tête Ø 8cm
Grand modèle : H. 34cm, tête Ø 8cm
Poids :
Mini modèle : 190 g
Petit modèle : 200 g
Grand modèle : 210 g
LED : 4,2W / 6V / jusqu'à 700mA
Photométrie : 2650°K blanc chaud / 400 Lm / IRC > 90
Alimentation électrique déportée (non fournie)

Material: Aluminium
Finishes: Anodized: smoke silver, bronze, silver, gold, black and titanium
Dimensions:
Mini model: H. 18cm, head Ø 8cm
Small model: H. 26cm, head Ø 8cm
Tall model: H. 34cm, head Ø 8cm
Weight:
Mini model: 190 g
Small model: 200 g
Tall model: 210 g
LED: 4,2W / 6V / jusqu'à 700mA
Photometry: 2650°K warm white / 400 Lm / CRI > 90
Remote power supply (not included with the lamp)

Spécifications sujettes à modification sans préavis
Specifications subject to change without notice

Recommandations : Driver LED courant constant, 50 à 700mA / 6V par luminaire
Compatible avec système de variation lumineuse
Système de fixation : Lampe ancrée dans le support (table ou comptoir) à l'aide d'une tige filetée Ø 10 mm, serrage par écrou
Option : Rondelle en pied Ø 60 mm pour augmenter la visibilité de la lampe sur son support
Certifications et conformités :
CE Ⓢ IP31

Recommendations: Constant current LED driver, 50 to 700mA / 6V per lamp
Compatible with dimming system
Fastening system: Ø 10 mm threaded rod, tightened by a nut
Option: Footed washer Ø 60 mm to increase the visibility of the lamp on its stand
Wall light: CE Ⓢ IP31

ENTRETIEN / NETTOYAGE

MAINTENANCE / CLEANING

Nettoyer avec un chiffon doux légèrement humidifié d'eau savonneuse.
Clean with a soft cloth lightly moistened with soapy water.

GARANTIE

WARRANTY

HISLE prend en charge la réparation de la lampe dans les 3 ans à compter de la date d'achat et le remplacement de toute batterie défectueuse pendant 1 an. Passé la période de garantie toute réparation sera aux frais du client.
HISLE supports the repair of the lamp within 3 years from the date of purchase and the replacement of any defective battery within 1 year. After the warranty period, any repairs will be at the customer's expense.

L'OBSOLESCENCE PROGRAMMÉE N'EST PAS DANS LA PHILOSOPHIE HISLE, TOUTES NOS LAMPES SONT RÉPARABLES.

Notre service client, 100% HISLE, est à votre écoute pour tout conseil d'utilisation, besoin de révision ou de réparation des lampes, y compris après la durée de garantie.

ALL HISLE LAMPS CAN BE MAINTAINED TO ENSURE YEARS OF IMPECCABLE AND BEAUTIFUL LIGHT.

HISLE has a dedicated customer service to assist you on the use, maintenance and repair of the lamps, even after the warranty period.

HISLE
27-29 RUE THIERS
56000 VANNES - FRANCE
+33 (0)2 30 85 96 15
HISLE@HISLE.FR

PENSÉ ET FABRIQUÉ EN FRANCE
DESIGNED AND MADE IN FRANCE

HISLE.FR

2023