

CARRÉ

by HISLE



HISLE.FR

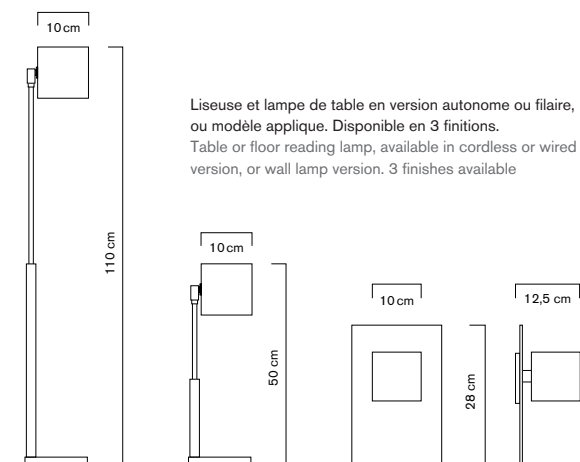
CARRÉ

LAMPE FILAIRE OU AUTONOME
WIRED OR AUTONOMOUS LAMP

L'équilibre structurel, un design épuré... qu'elle soit posée comme lampe d'appoint, de bureau, de chevet, dressée debout en version liseuse, ou fixée au mur, en applique, la Carré s'intègre en douceur dans l'espace qui l'accueille.

Soulignant son évidence géométrique, l'abat-jour pivotant et inclinable diffuse vers le haut et vers le bas son faisceau lumineux qui apporte un confort visuel inégalé pour lire, écrire, travailler ou ne rien faire.

The structural balance, the sleek refined design... Used as a table, office or bedside lamp, attached to a wall, or standing as a floor lamp, the Carré perfectly blends into any space. Highlighting its geometrical clarity, the swivel-and-tilt reflector projects its halogen light up and down to give optimal visual comfort for reading, writing, working or just be.





CARR-FA21A2
ARGENT FILAIRE
SILVER WIRED



CARR-WA21A2
ARGENT AUTONOME
SILVER CORDLESS



CARR-FA21C2
OR FILAIRE
GOLD WIRED



CARR-WA21C2
OR AUTONOME
GOLD CORDLESS



CARR-FA21N2
NOIR FILAIRE
BLACK WIRED



CARR-WA21N2
NOIR AUTONOME
BLACK CORDLESS



CARR-FA11A2
ARGENT FILAIRE
SILVER WIRED



CARR-WA11A2
ARGENT AUTONOME
SILVER CORDLESS



CARR-FA11C2
OR FILAIRE
GOLD WIRED



CARR-WA11C2
OR AUTONOME
GOLD CORDLESS



CARR-FA11N2
NOIR FILAIRE
BLACK WIRED



CARR-WA11N2
NOIR AUTONOME
BLACK CORDLESS



CARR-FS23A2
ARGENT
SILVER



CARR-FG23C2
OR
GOLD



CARR-FB23N2
NOIR
BLACK

SPÉCIFICATIONS TECHNIQUES / TECHNICAL SPECIFICATIONS

Matériau : Aluminium

Finitions : Anodisé argent, noir ou or
Possibilité de mixer les couleurs pour l'applique
Autres finitions sur demande

Dimensions :

- Abat-jour carré : 10x10cm
- Liseuse : H = 110cm
- Lampe de table : H = 50cm
- Base lampe applique : 28x18x2,5cm

Poids :

- Liseuse : 2800g
- Lampe de table : 1700g
- Applique : 1400g

Source lumineuse :

- Lampe de table ou liseuse, version autonome : LED 4,4W, 2700°K blanc chaud, 400Lm, IRC 90
- Lampe de table ou liseuse version filaire : G9, LED 8W, 2700°K blanc chaud, 750Lm ou Halogène 52W, 2800°K, 850Lm
Fournie avec prise EU, autre sur demande
- Applique : G9, LED 8W, 2700°K blanc chaud, 750Lm ou Halogène 52W, 2800°K, 850Lm

Batterie : Li-ion 2600mAh / 7,4V / 1 000 cycles complets
Rechargeable et remplaçable

Intensité : 5 variations disponibles en effleurant l'interrupteur tactile sur la base de la lampe

Autonomie : De 3h45 à 25h selon l'intensité choisie

Recharge : Durée 3h30. Chargeur USB-C sur alimentation 5V (fourni), proposé avec prise EU, UK, US, AU, CN ou JP

Certifications et conformité :

• Version autonome :

Luminaire : CB CE IP31

Chargeur : CB CE UL FCC

• Version filaire :

Applique : CE

Chevet et liseuse : CE

Spécifications sujettes à modification sans préavis

Material: Aluminum

Finishes: Silver, black or gold anodized
Possibility to mix colors for the wall lamp
Other finishes upon request

Dimensions:

- Square lampshade: 10x10cm
- Floor reading lamp: H = 110cm
- Table lamp: H = 50cm
- Wall lamp base: 28x18x2.5cm

Weight:

- Floor reading lamp: 2800g
- Table lamp: 1700g
- Wall lamp: 1400g

Light source:

- Table or floor reading lamp, cordless version: LED 4.4W, 2700°K warm white, 400Lm, CRI 90
- Table or floor reading lamp, wired version: G9, LED 8W, 2700°K warm white, 750Lm or Halogen 52W, 2800°K, 850Lm
Supplied with EU plug, other upon request
- Wall lamp: G9, LED 8W, 2700°K warm white, 750Lm or Halogen 52W, 2800°K, 850Lm

Battery: Li-ion 2600mAh / 7.4V / 1000 full cycles
Rechargeable and replaceable

Intensity: 5 variations available by touching the sensitive switch on the base of the lamp

Autonomy: From 3h45 to 25h according to selected intensity

Recharge: Duration 3h30, USB-C charger on 5V power supply (supplied), offered with EU, UK, US, AU, CN or JP plug

Certifications and compliance:

Cordless version:

• Lighting: CB CE IP31

Charger: CB CE UL FCC

• Wired version:

Wall light: CE

Table and floor reading lamp: CE

Specifications subject to change without notice

**L'OBSOLESCENCE PROGRAMMÉE
N'EST PAS DANS LA PHILOSOPHIE HISLE,
TOUTES NOS LAMPES SONT RÉPARABLES.**

GARANTIE / WARRANTY

La société HISLE prend en charge la réparation de la lampe dans les 3 ans à compter de la date d'achat et le remplacement de toute batterie défectueuse pendant un 1 an. Passé la période de garantie toute réparation devra être aux frais du client.

**ALL HISLE LAMPS CAN BE MAINTAINED
TO ENSURE YEARS OF IMPECCABLE
AND BEAUTIFUL LIGHT.**

HISLE supports the repair of the lamp within 3 years from the date of purchase and the replacement of any defective battery for 1 year. After the warranty period, all repairs will be at the customer's expense.

**HISLE
27-29 RUE THIERS
56000 VANNES - FRANCE
+33 (0)2 30 85 96 15
HISLE@HISLE.FR**

HISLE.FR

**PENSÉ ET FABRIQUÉ EN FRANCE
DESIGNED AND MADE IN FRANCE**

2023

Conception: badandpartners.com / © Photos: Benoit Teillet

CARRÉ

by HISLE

MODE D'EMPLOI

INSTRUCTIONS FOR USE

INTERRUPTEUR TACTILE

TACTILE SWITCH

Arrêt possible par un appui long

Can be stopped by long press



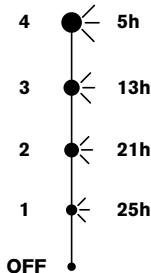
INTENSITÉ ET AUTONOMIE

INTENSITY AND AUTONOMY

En cas d'inutilisation prolongée de la lampe, HISLE recommande de la recharger au moins une fois par mois pour assurer une meilleure durée de vie à la batterie.
Charge your lamp at least once a month even if you don't use it, as it helps to extend the lamp's battery life.

Autonomie en veille : > 1 mois

Standby autonomy: > 1 month

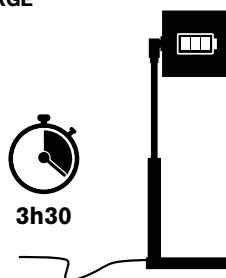


TEMPS DE CHARGE

CHARGING TIME

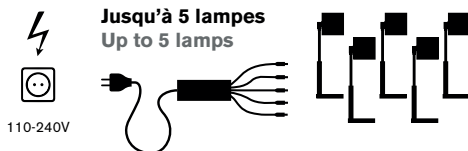
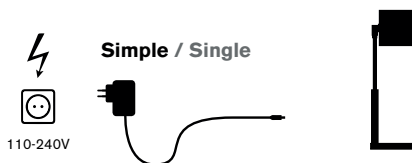
Charge complète

Full charge



CHARGEURS

CHARGERS



Pour une utilisation optimale, HISLE recommande d'utiliser le chargeur et le câble fourni avec la lampe, et de recharger la lampe après chaque utilisation sans attendre son déchargement complet.

For an optimal use, HISLE recommends using the charger and cable supplied with the lamp, and recharging the lamp after each use without waiting for complete discharge.

SPÉCIFICATIONS TECHNIQUES

TECHNICAL SPECIFICATIONS

Matériau : Aluminium
Finitions : Anodisé or, argent, noir
Dimensions :
Liseuse : H = 110 cm
Lampe de table : H = 50 cm,
Abat-jour carré 10 x 10 cm
Poids :
Liseuse : 2 600 g
Lampe de table : 1 700 g
LED : 4,4 W
Photométrie : 2700°K blanc chaud / 400Lm / IRC 90
Batterie : Li-ion 2 600mAh / 7,4V / 1 000 cycles complets, rechargeable et remplaçable
Intensité : 5 variations disponibles en effleurant l'interrupteur tactile sur la tige de la lampe

Autonomie : De 3h45 à 25h selon l'intensité choisie
Recharge : Durée 3h30. Chargeur USB-C sur alimentation 5V (fourni), proposé avec prise EU, UK, US, AU, CN et JP
Option : Chargeur multiple pour rechargement simultanée de 5 lampes
Certifications et conformités :
Luminaire : CB CE IP31
Chargeur : CB CE FCC PSE

Material: Aluminium
Finishes: Anodized gold, silver, black
Dimensions:
Floor reading lamp: H = 110 cm
Table lamp: H = 50 cm
Square lampshade: 10 x 10 cm
Weight:
Floor reading lamp: 2 600 g
Table lamp: 1 700 g
LED: 4.4 W
Photometry: 2700°K warm white / 400Lm / CRI 90
Battery: Li-ion 2 600mAh / 7.4V / 1000 full cycles, rechargeable and replaceable
Intensity: 5 variations available by touching the sensitive switch on the back of the tube

Autonomy: From 3h45 to 25h according to selected intensity
Recharge: Duration 3h30, USB-C charger on 5V power supply (supplied), offered with EU, UK, US, AU, CN or JP plug
Option: Multiple charger for simultaneous charging of 5 lamps
Certifications and compliances:
Lighting: CB CE IP31
Charger: CB CE FCC PSE

Spécifications sujettes à modification sans préavis
Specifications subject to change without notice

ENTRETIEN / NETTOYAGE

MAINTENANCE / CLEANING

Nettoyer avec un chiffon doux légèrement humidifié d'eau savonneuse.
Clean with a soft cloth lightly moistened with soapy water.

GARANTIE

WARRANTY

HISLE prend en charge la réparation de la lampe dans les 3 ans à compter de la date d'achat et le remplacement de toute batterie défectueuse pendant 1 an. Passé la période de garantie toute réparation sera aux frais du client.
HISLE supports the repair of the lamp within 3 years from the date of purchase and the replacement of any defective battery within 1 year. After the warranty period, any repairs will be at the customer's expense.

L'OBSOLESCENCE PROGRAMMÉE N'EST PAS DANS LA PHILOSOPHIE HISLE, TOUTES NOS LAMPES SONT RÉPARABLES.

Notre service client, 100% HISLE, est à votre écoute pour tout conseil d'utilisation, besoin de révision ou de réparation des lampes, y compris après la durée de garantie.

ALL HISLE LAMPS CAN BE MAINTAINED TO ENSURE YEARS OF IMPECCABLE AND BEAUTIFUL LIGHT.

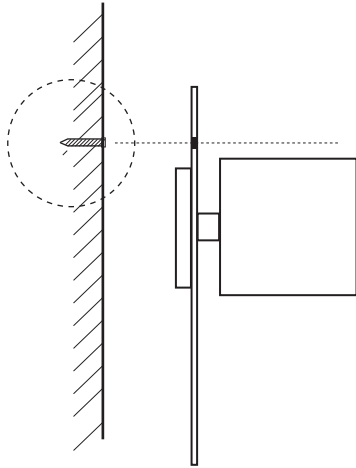
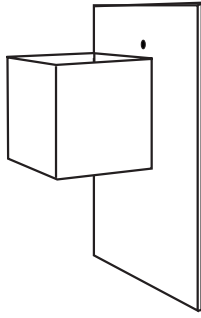
HISLE has a dedicated customer service to assist you on the use, maintenance and repair of the lamps, even after the warranty period.

HISLE
27-29 RUE THIERS
56000 VANNES - FRANCE
+33 (0)2 30 85 96 15
HISLE@HISLE.FR

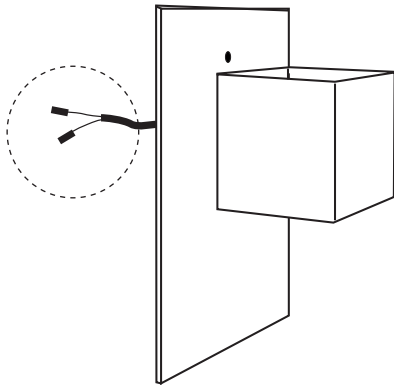
PENSÉ ET FABRIQUÉ EN FRANCE
DESIGNED AND MADE IN FRANCE

CARRÉ

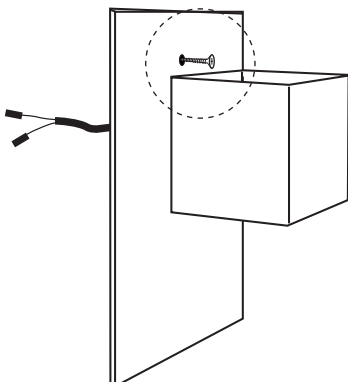
by HISLE



Percer votre mur à l'endroit désiré et y poser une cheville.
Drill your wall at the desired location and place wallplugs.



Effectuer les branchements électriques
Make the electrical connections



Visser l'applique en veillant à ce que la plaque ne s'incline pas
Screw on the lamp, making sure that the plate does not tilt

SPÉCIFICATIONS TECHNIQUES

TECHNICAL SPECIFICATIONS

Matériau : Aluminium
Finitions : Anodisé or, argent, noir
Dimensions :
Base 28 x 18 x 2,5 cm,
Abat-jour carré 10 x 10 cm
Poids : 1 400 g

Material: Aluminium
Finishes: Anodized gold, silver,
black
Dimensions:
Base 28 x 18 x 2,5 cm,
Square lampshade: 10 x 10 cm
Weight: 1 400 g

Photométrie : G9 / 8 W / 2700°K
blanc chaud / 750Lm / IRC 90 ou
Halogène / 52 W / 2800°K / 850Lm
Proposé avec prise EU, UK, US, AU,
CN et JP
Certifications et conformités : C E

Photometry: G9 / 8W / 2700°K
warm white / 750Lm / CRI 90 or
Halogen / 52 W / 2800°K / 850Lm
Supplied with EU, UK, US, AU, CN
or JP plug
Wall light: C E

Spécifications sujettes à modification sans préavis
Specifications subject to change without notice

ENTRETIEN / NETTOYAGE

MAINTENANCE / CLEANING

Nettoyer avec un chiffon doux légèrement humidifié d'eau savonneuse.
Clean with a soft cloth lightly moistened with soapy water.

GARANTIE

WARRANTY

HISLE prend en charge la réparation de la lampe dans les 3 ans à compter de la date d'achat et le remplacement de toute batterie défectueuse pendant 1 an. Passé la période de garantie toute réparation sera aux frais du client.
HISLE supports the repair of the lamp within 3 years from the date of purchase and the replacement of any defective battery within 1 year. After the warranty period, any repairs will be at the customer's expense.

L'OBSOLESCENCE PROGRAMMÉE N'EST PAS DANS LA PHILOSOPHIE HISLE, TOUTES NOS LAMPES SONT RÉPARABLES.

Notre service client, 100% HISLE, est à votre écoute pour tout conseil d'utilisation, besoin de révision ou de réparation des lampes, y compris après la durée de garantie.

ALL HISLE LAMPS CAN BE MAINTAINED TO ENSURE YEARS OF IMPECCABLE AND BEAUTIFUL LIGHT.

HISLE has a dedicated customer service to assist you on the use, maintenance and repair of the lamps, even after the warranty period.

HISLE
27-29 RUE THIERS
56000 VANNES - FRANCE
+33 (0)2 30 85 96 15
HISLE@HISLE.FR

PENSÉ ET FABRIQUÉ EN FRANCE
DESIGNED AND MADE IN FRANCE